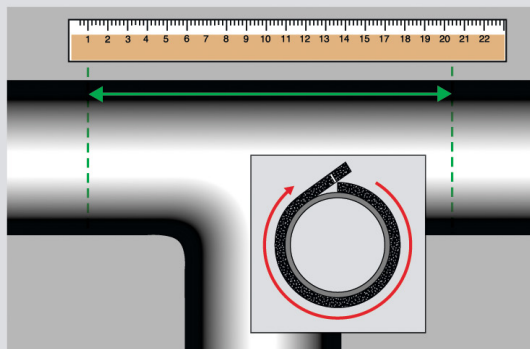


ТРОЙНИКИ

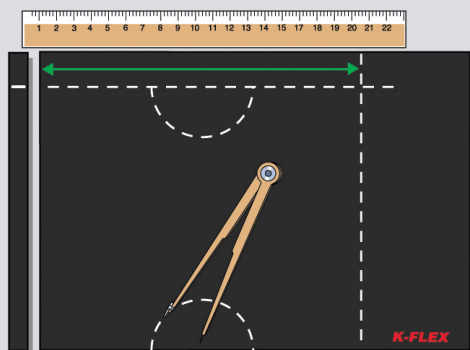
1 Определите с помощью линейки длину листового материала "K-FLEX", необходимую для выполнения изоляции соединения. Измерьте длину окружности горизонтальной трубы, используя полосу материала "K-FLEX" той же толщины, что и применяемая изоляция. Не вытягивайте полосу при измерении.

1



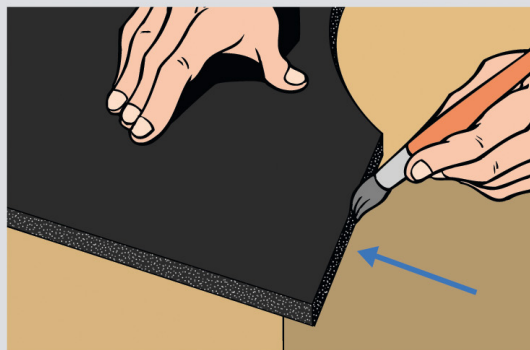
2 Нанесите полученные размеры на изоляционный лист "K-FLEX", как показано на рисунке. Начертите с помощью циркуля две полуокружности радиусом равным половине диаметра вертикальной трубы для пропуска отвода.

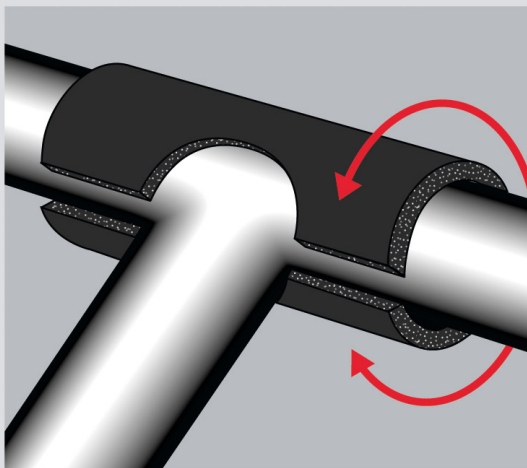
2



3 Вырежьте по контуру нарисованную деталь, нанесите клей "K-FLEX" на края, которые необходимо склеить.

3

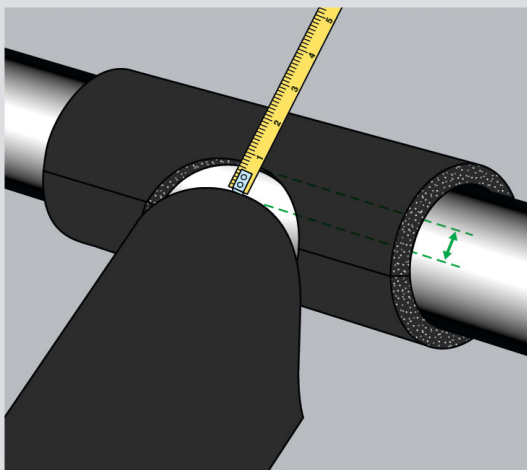




- 4** После того, как клей подсохнет, оберните изоляцию вокруг трубопровода, пропустив отвод в предназначенное для него отверстие. Соедините края материала и сильно сожмите их на очень короткое время.



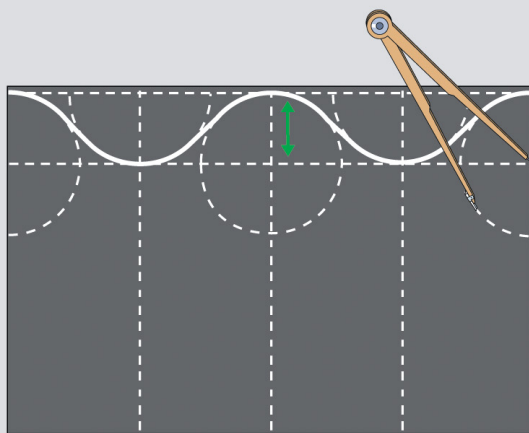
- 5** Измерьте длину окружности отвода, используя полосу материала "K-FLEX" той же толщины, что и применяемая изоляция, определите необходимую длину изоляции отвода. Нанесите полученные размеры на изоляционный лист "K-FLEX", как показано на рисунке, и вырежьте выкройку, оставляя достаточно места на листе со стороны (а) для продолжения чертежа.



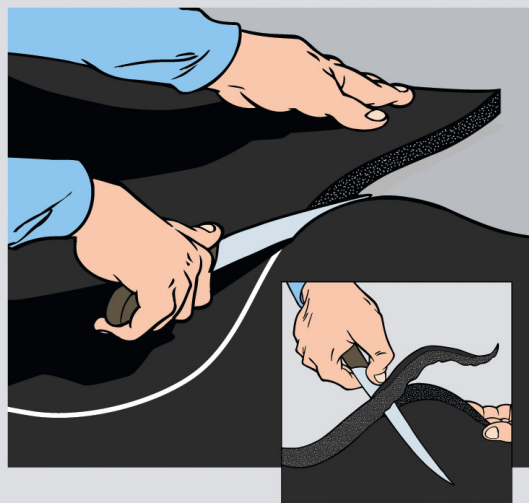
- 6** Положите изоляционный лист на отвод, придвиньте его вплотную к изоляции горизонтальной трубы. Измерьте горловину отвода (см. рисунок).



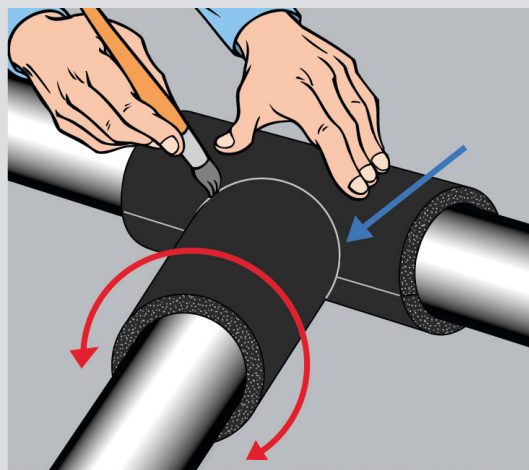
7
Разделите сторону вырезанной выкройки, которая соответствует длине окружности отвода, на четыре равные части. Нанесите на выкройку размер горловины отвода, начертите с помощью циркуля пять окружностей с центрами, как показано на чертеже, радиусом равным размеру горловины отвода. Проведите плавную кривую линию, соединяющую все дуги нарисованных окружностей.

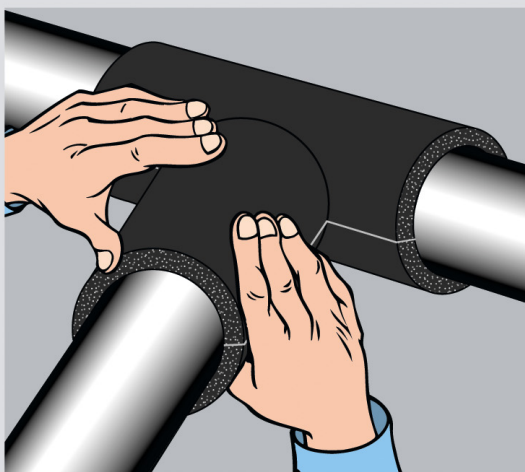
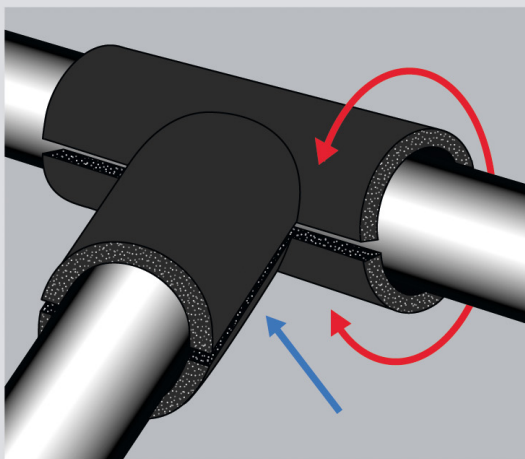
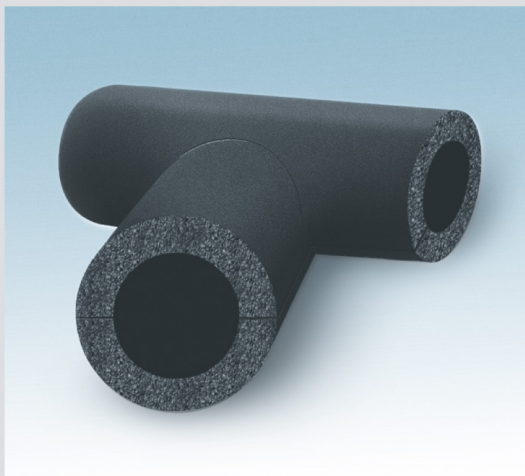


8
Аккуратно отрежьте материал по окончательной кривой. Скосите кромки выпуклых участков кривой линии по направлению к внутренней поверхности изоляции "K-FLEX". Нанесите клей "K-FLEX" на края, которые необходимо склеить. Подождите, пока клей подсохнет.



9
Оберните изготовленную деталь вокруг отвода трубопровода, соедините проклеенные концы материала "K-FLEX" и сильно сожмите их на очень короткое время. Присоедините полученную трубку к остальной изоляции, тщательно склейте их вместе.





ГОТОВЫЕ ИЗОЛЯЦИОННЫЕ ТРОЙНИКИ "Т" К90

Фирма "K-FLEX" производит уже готовые изоляционные тройники "Т" К90 из материала "K-FLEX ST" различных толщин и диаметров для отводов трубопроводов под углом 90°. Эти изделия позволяют упростить монтаж изоляции, повысить качество и сократить время выполнения работ.

Изоляционные тройники моделируются на компьютерах и обеспечивают точную посадку заранее изготовленной детали на отвод трубопровода.

Пример маркировки тройников:

Ø	Толщина 13	Толщина 19
48	13 x 48	19 x 48
89	13 x 89	19 x 89

- 1 Измерьте диаметр изолируемой трубы. Выберите соответствующий этому диаметру тройник "Т" К 90 с необходимой толщиной материала. Нанесите клей "K-FLEX" на края детали, которые необходимо склеить.

- 2 После того, как клей подсохнет, поместите изоляционный тройник на отвод трубопровода, соедините проклеенные края материала и сильно сожмите их на очень короткое время.

